

# LETTI CON SOLLEVAMENTO

## RETE AD ALZATA SPECIALE



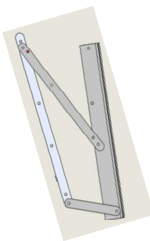


**N.B. QUESTO MECCANISMO HA UN DISPOSITIVO DI SICUREZZA INTEGRATO CHE EVITA LE CHIUSURE ACCIDENTALI DEL BOX, SALVAGUARDANDO L'INCOLUMITA' DELLE PERSONE.**



**ATTENZIONE: IL MECCANISMO PER UN CORRETTO FUNZIONAMENTO**

**RICHIÈDE IL PESO DEL MATERASSO**




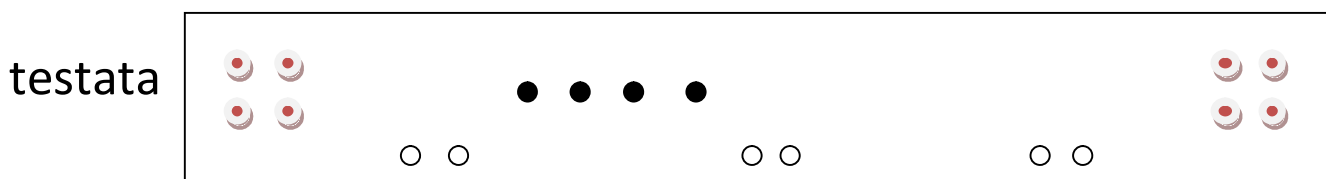
### Ferramenta in dotazione




						
8 VITI TESTA SVASATA 8x30	4 VITI A TESTA ESAGONALE 6x10	4 SIGILLI PER PISTONI	4 VITI TESTA SVASATA 8x60	2 MECCANISMI	2 PISTONI	32 VITI A TESTA ESAGONALE 8X25
A	B	C	D	E	G	I

						
12 RONDELLE 6X18	12 VITI TESTA SVASATA 6x25					
L	M					

## ISTRUZIONI DI MONTAGGIO LETTI CON SOLLEVAMENTO RETE AD ALZATA SPECIALE

- 1) Montare due angolari, con piedi già inseriti, alla testata utilizzando 4 viti tipo I.
- 2) Montare nel lato libero dei due angolari fissati alla testata i due longaroni laterali utilizzando 4 viti di tipo I nei fori 

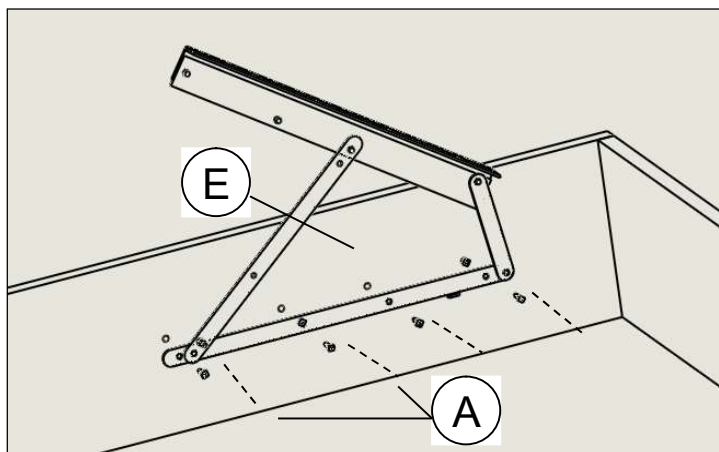


- 1) Montare gli altri due angolari nell'estremità opposta dei due longaroni e agganciare la fascia pediera utilizzando 4 viti di tipo I nei fori . Solo  in caso di letto singolo prima di agganciare la fascia pediera passare al punto 4 e 5.
- 3) Montare i 3 traversi (imballati insieme alla rete ) utilizzando le viti a testa svasata tipo M e le rondelle tipo L nei fori  (il traverso con il piede va al centro).

4) Inserire il piano sottofondo appoggiandolo sui traversi.

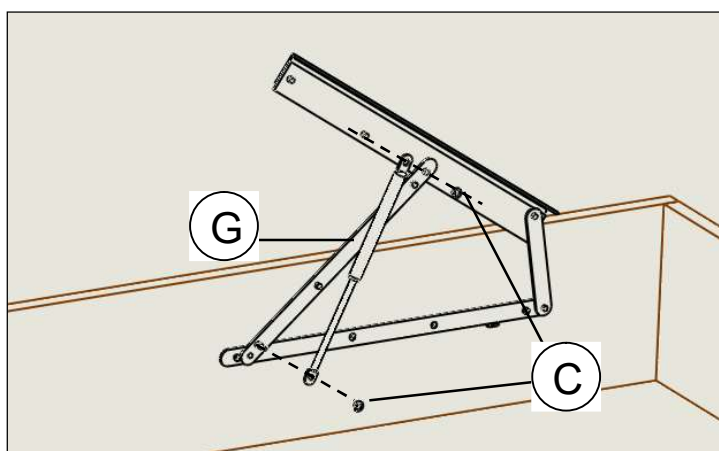
5) Montare il meccanismo seguendo le seguenti istruzioni.

## ISTRUZIONI DI MONTAGGIO DEL MECCANISMO ALZATA SPECIALE



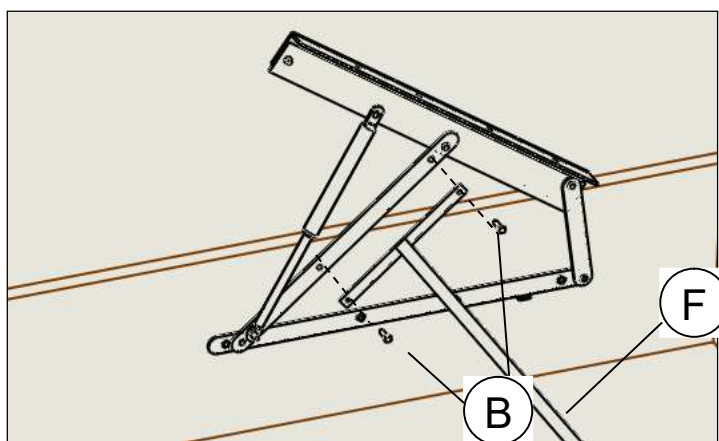
1

Applicare il meccanismo **E** con le viti a testa svasata **A** ( $\varnothing 8 \times 30$ ) alle boccole già disposte all'interno del cassetto.



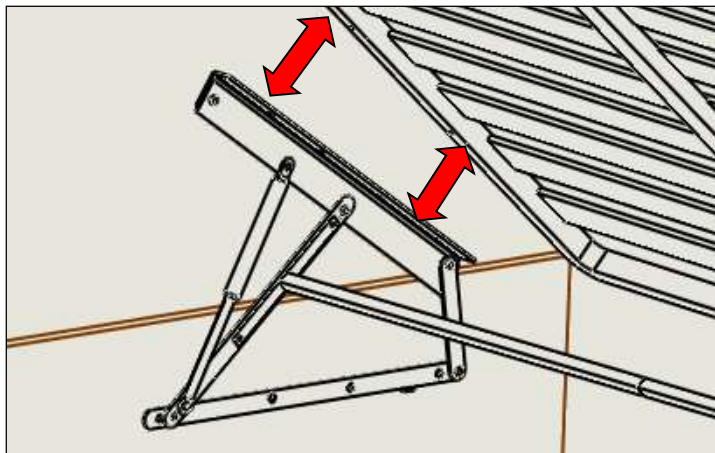
2

Inserire i pistoni pneumatico molla a gas **G** meccanismo **E** e fissarli con i sigilli per pistoni **C**.



3

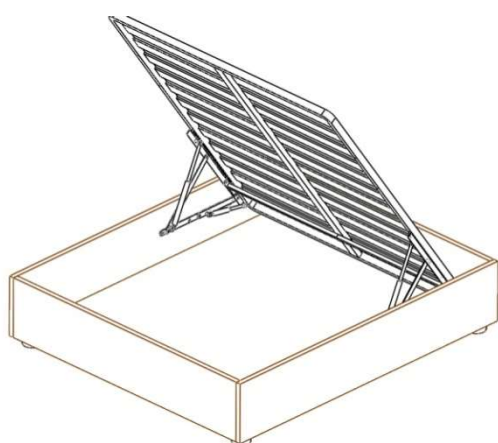
Montare il traverso in ferro **F** sul meccanismo **E** con l'ausilio di bulloni di tipo **B** ( $\varnothing 6 \times 10$ ).



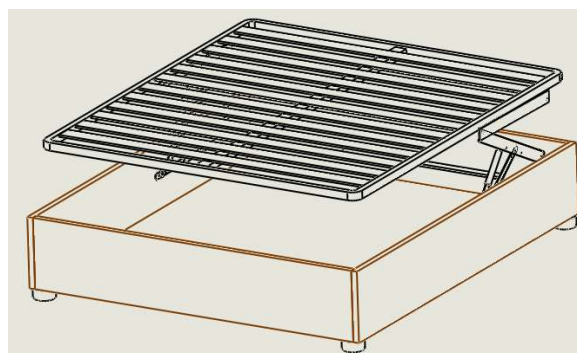
4

Sballare la rete e posizionarla sopra al meccanismo facendo corrispondere ai fori filettati presenti nella parte posteriore della rete, i fori presenti sulla parte superiore del meccanismo **E**. A seguito del posizionamento si procede con il fissaggio con le viti a testa svasata **A** (F8X60)

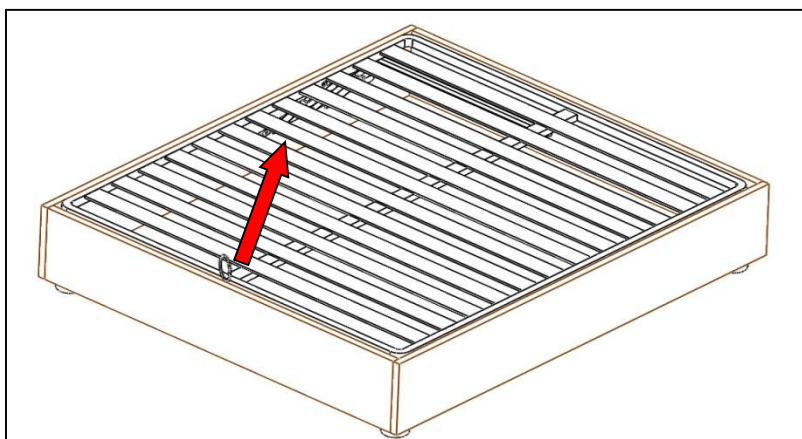
## ISTRUZIONI D'USO LETTI CON SOLLEVAMENTO RETE AD ALZATA SPECIALE



POSIZIONE A

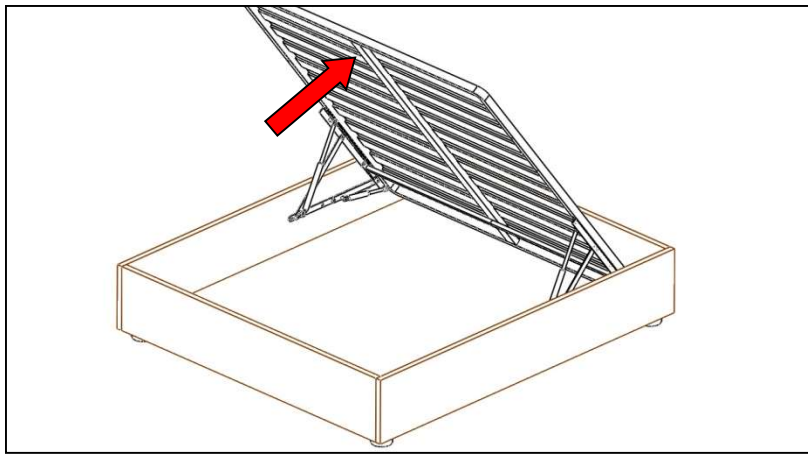


POSIZIONE B



### FASE 1

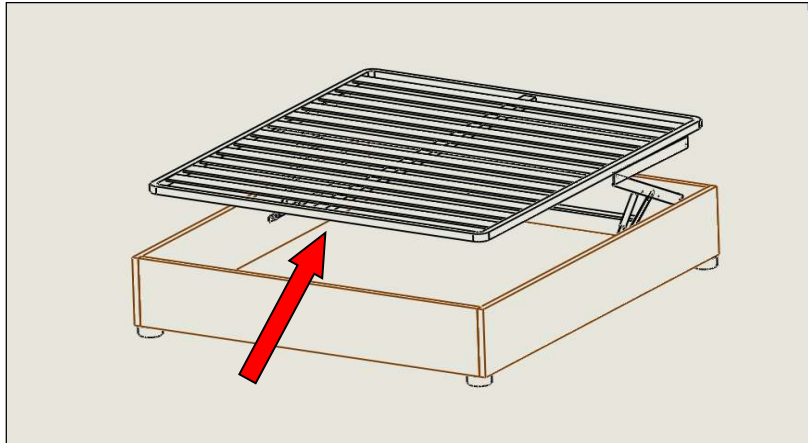
Alzare la parte posteriore della rete facendo presa dalla maniglia o semplicemente dal telaio fino al massimo scorrimento del meccanismo, ottenendo la posizione di massima inclinazione (**posizione A**).



## FASE 2

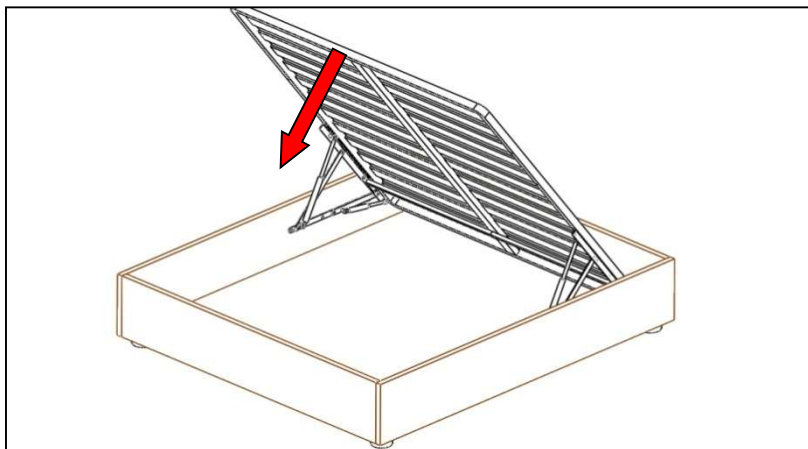
Dalla **posizione A**, si può procedere alla **posizione B** o si può richiudere il meccanismo.

Per avviare alla **posizione B** si afferra la rete dalla parte centrale dal telaio e si applica una lieve pressione verso l'alto fino all'attivazione del meccanismo (si ravviserà un effetto sonoro “**click**”). Si procede con l'accompagnare la rete in “Posizione Comodo”.



## FASE 3

Per la chiusura si riporta la rete alla **posizione A**. Si afferra la rete dalla parte centrale dal telaio e si applica una lieve pressione verso l'alto fino alla disattivazione del meccanismo (si ravviserà un effetto sonoro “**click**”). Quando il letto è in posizione orizzontale rialzato (Posizione Comodo), è **VIETATO** porre pesi di alcun genere.



## FASE 4

Dalla **posizione A** si esegue la chiusura del meccanismo, afferrando la rete in posizione centrale e comprimendola verso il basso fino alla chiusura del letto.